



TS140

Treuil avec réducteur et moteur synchrone
Traction machine with gear and synchronous motor

Précision d'arrêt et confort grâce au moteur synchrone en boucle fermée.

**Rendement élevé (>85%),
consommation réduite**



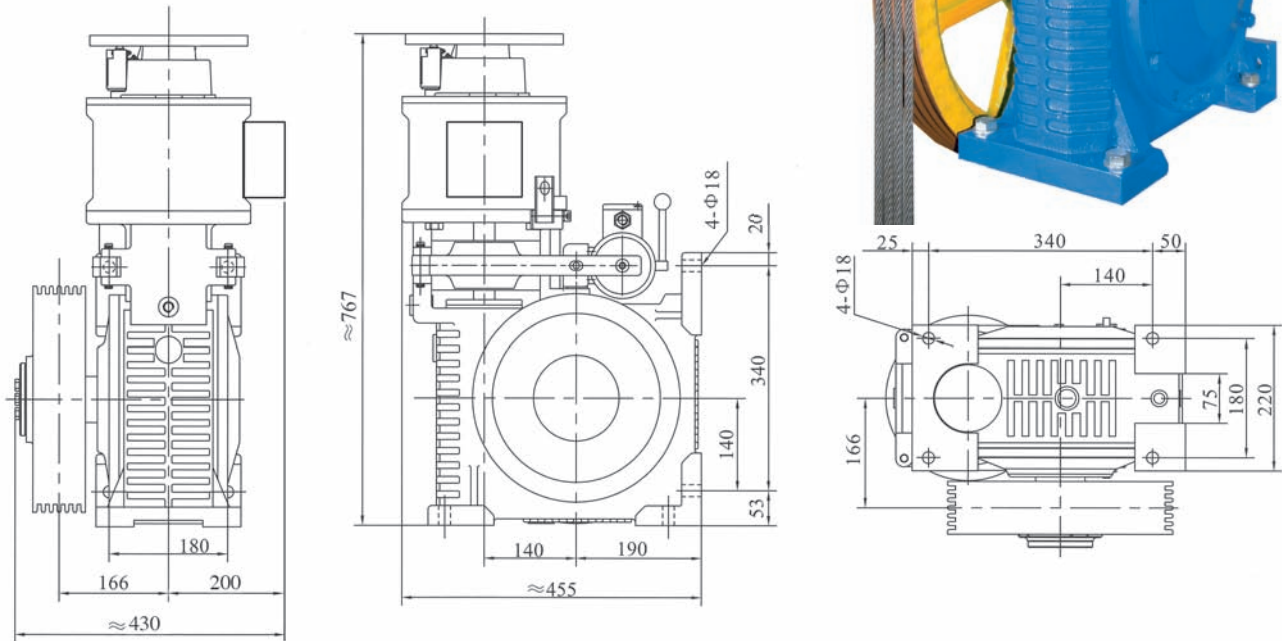
***Precision of stopping
and comfort thanks to
synchronous motor in
closed loop***

***High efficiency (>85%),
reduced consumption***



TS140

Treuil avec réducteur et moteur synchrone
Traction machine with gear and synchronous motor



Charge utile Rated load	Vitesse Speed	ø poulie Sheave	Câbles Ropes	ø câbles ropes	Kw	Réduction Reduction	Trs/mn	Charge s/ arbre Shaft load	Poids Weight	Tension frein Brake	Voltage
180 à 400 Kg	0,6 à 1 m/s	530	4	9 à 11 mm	3,5	2/51	950 pour 1 m/s	2800 Kg	200 Kg	DC110V 1A	400V

Ampérage Ampere	Course Travel	Protection	Echauffement Heating	Démarrage/h Starting per h	Rendement Efficiency
7,5	≤ 50 m	IP 21	Classe F	240	0,86



Module H - Directive européenne 95/16/CE



S.A.V. N° Vert 0 800 212 789

Siège social - Head quarter
Quartier Les Virieux
26600 PONT-DE-L'ISÈRE
FRANCE
Tel : 33 (0) 4 75 84 86 00
Fax : 33 (0) 4 75 84 67 30
e-mail : accueil@sodimas.fr
Site internet : www.sodimas.fr

Agence de Paris - Paris agency
16, rue Maurice-Thorez
93200 SAINT-DENIS
FRANCE
Tel : 33 (0) 1 48 23 91 92
Fax : 33 (0) 1 48 23 74 24
e-mail : agence@sodimas.net

Agence BENELUX - BENELUX agency
Parc industriel 13 B
1440 WAUTHIER-BRAINE
BELGIQUE
Tel : (32) 02 366 06 08
Fax : (32) 02 366 02 03
e-mail : info@sodimas.be

Création SODIMAS 07/2009 - DOC 472.2 PRO22 - Photos et illustrations non contractuelles. Sous réserve de modifications. Reproduction même partielle interdite. Created by SODIMAS 2009/07 - DOC 472.2 PRO22 - Photos and illustrations are not contractual. Modifications without prior notice. Speechless reproduction even partial.